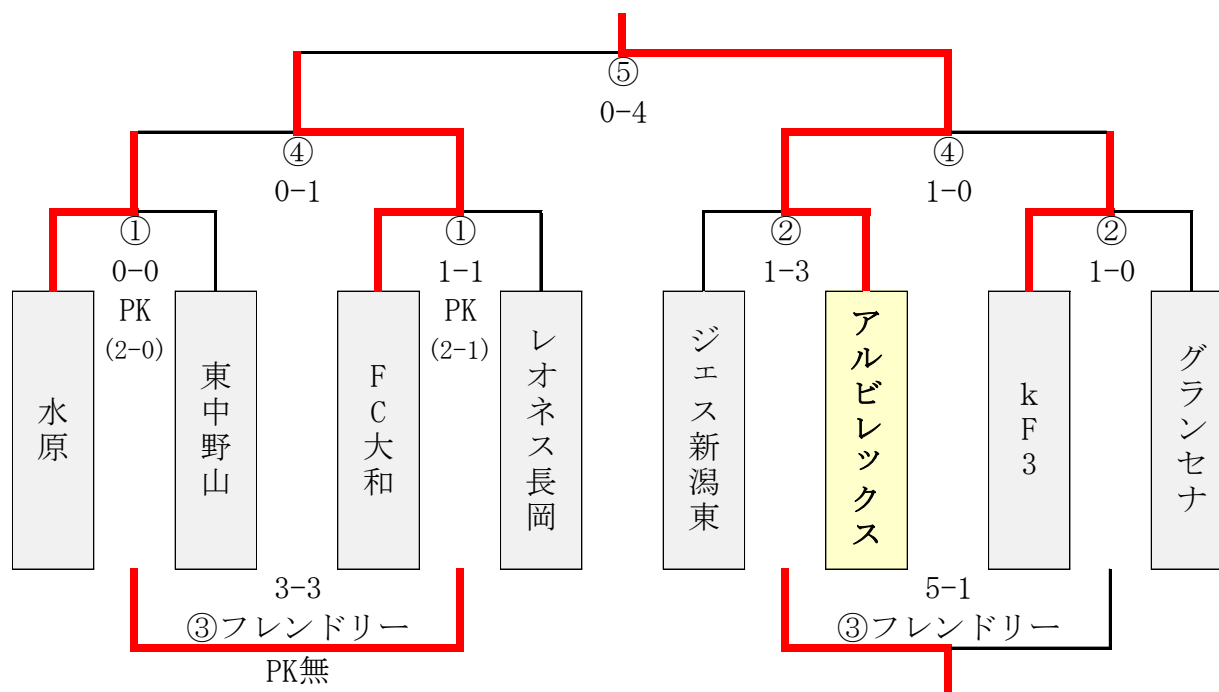


## 【県大会 決勝トーナメント】

- 1 実施日 2019年9月22日（日）
- 2 会場 デンカビッグスワンスタジアム
- 3 組合せ（予選リーグ終了後の抽選により決定）



### 4 スケジュール（8人制 15-5-15分）

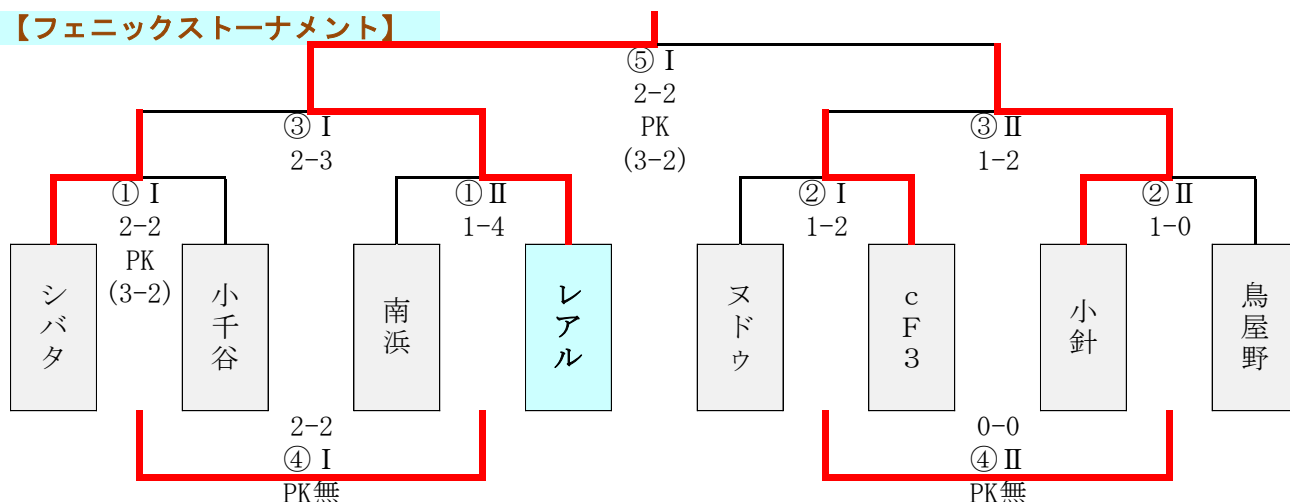
	開始時刻	ピッチ I（本部から見て左側）		ピッチ II（本部から見て右側）				
		対戦カード	審判（1人制）	対戦カード	審判（1人制）			
	09:00	受付開始（スタジアム3階Wゲート）						
	09:15	代表者会議（大会本部前）						
①	準々決勝	10:00	水原	東中野山	大会本部	FC大和	レオネス長岡	大会本部
②	準々決勝	10:50	ジェス新潟東	アルビレックス	大会本部	kF3	グランセナ	大会本部
③	フレンドリー	11:50	東中野山	レオネス長岡	当該チーム	ジェス新潟東	グランセナ	当該チーム
④	準決勝	12:40	水原	FC大和	大会本部	アルビレックス	kF3	大会本部
	13:15	休憩、決勝の会場設営						
⑤	決勝	14:15	FC大和	アルビレックス	大会本部			
	15:05	閉会式（ユニフォーム着用、プラカード持参）						

- ※1 選手登録証及びユニフォームの確認は、原則として各チームの最初の試合の開始30分前までに本部で行う。
- ※2 対戦チームでユニフォームの色彩について事前に調整しておくこと。  
ただし、決勝戦については開始1時間前にマッチミーティングにて確認する。
- ※3 試合ピッチ内でのアップはできません。室内練習場を次試合のチームが優先して利用すること。
- ※4 閉会式には、県大会に出場した全チームが参加すること。

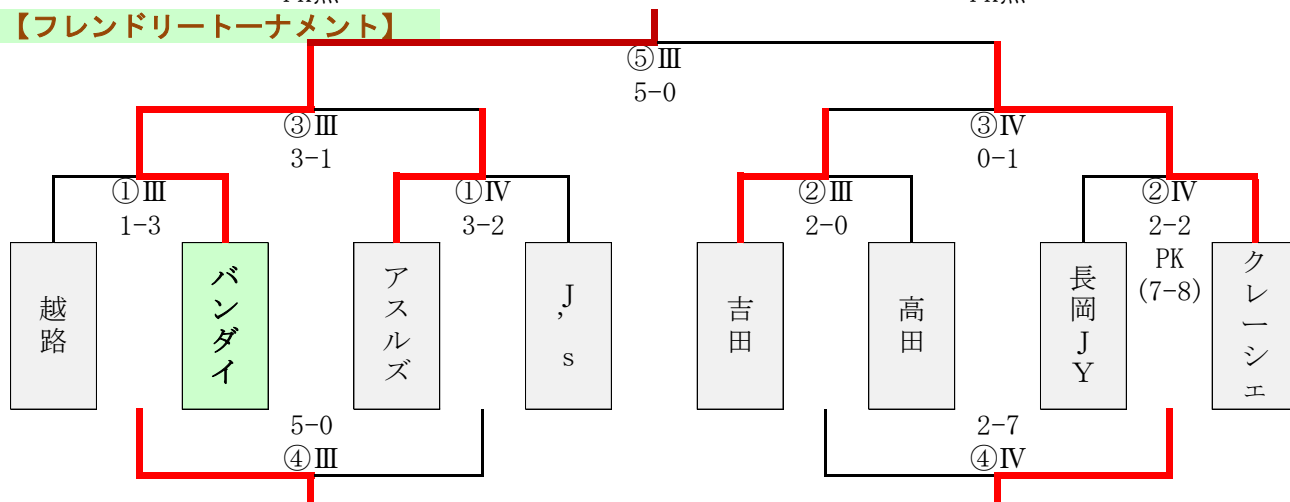
## 【県大会】フェニックス・フレンドリー トーナメント

- 1 実施日 2019年9月22日（日）  
 2 会場 新潟県スポーツ公園多目的広場（新潟市中央区）  
 3 組合せ（予選リーグ終了後の抽選により決定）

## 【フェニックストーナメント】



## 【フレンドリートーナメント】



## 4 スケジュール（8人制 12-3-12分）

時刻	ピッチⅠ		ピッチⅡ		ピッチⅢ		ピッチⅣ	
08:30	代表者会議（新潟県スポーツ公園 本部前）							
① 09:15 (審判)	シバタ	小千谷	南浜	リアル	越路	バンダイ	アスルズ	J's
	ヌドゥ	c F 3	小針	鳥屋野	吉田	高田	長岡 J Y	クレーシエ
② 10:00 (審判)	ヌドゥ	c F 3	小針	鳥屋野	吉田	高田	長岡 J Y	クレーシエ
	シバタ	小千谷	南浜	リアル	越路	バンダイ	アスルズ	J's
10:30	休憩（30分）							
③ 11:00 (審判)	シバタ	リアル	c F 3	小針	バンダイ	アスルズ	吉田	クレーシエ
	小千谷	南浜	ヌドゥ	鳥屋野	越路	J's	高田	長岡 J Y
④ 11:45 (審判)	小千谷	南浜	ヌドゥ	鳥屋野	越路	J's	高田	長岡 J Y
	シバタ	リアル	c F 3	小針	バンダイ	アスルズ	吉田	クレーシエ
⑤ 12:30 (審判)	リアル	小針	/		バンダイ	クレーシエ	/	
	シバタ	c F 3	/		アスルズ	吉田	/	
13:00	試合終了、あとかたづけ							

- ※1 選手登録証及びユニフォームの確認は行わない。  
 ※2 網掛け部が対戦チーム、その下が審判（主審、補助審は当該チームで協議）である。審判証の確認は行わないが、4級以上の有資格者であること。  
 ※3 試合ピッチ内でのアップは次のとおり  
 第1,3試合：試合開始15分前から5分前まで  
 第1,3試合以外：前試合のハーフタイム及び前試合終了後から試合開始5分前まで  
 ※4 終了後は、ビッグスワンに移動し、決勝戦を観戦後、閉会式に参加すること。  
 決勝戦：14:15～ 閉会式：15:05～（ユニフォーム着用、プラカード持参）